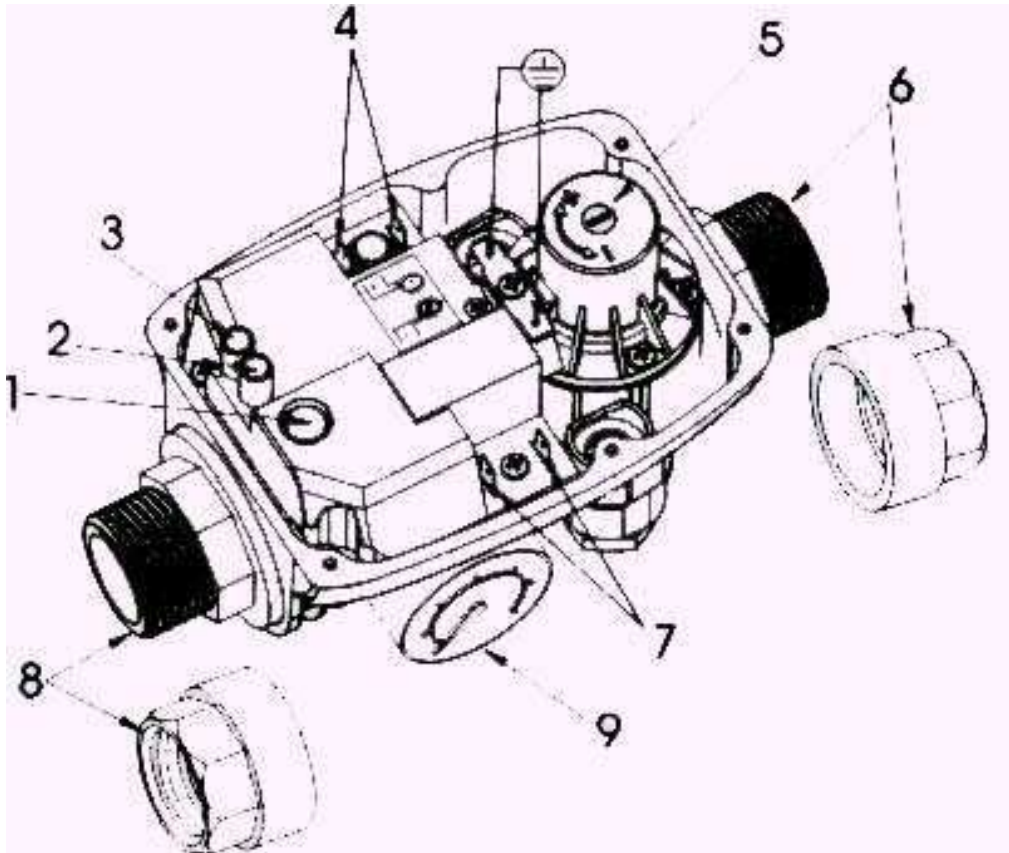


BEDIENUNGSANLEITUNG

DES AUTOMATEN TYP PC-15



Funktionsschema des Geräts	
1 RESET Taste (RESTART)	6 Auslassstutze (Druckstutze)
2 Anzeige (Leuchte) TROCKENLAUF	7 Kontakte zum Anschluss von externer Stromversorgung
3 Anzeige (Leuchte) STROMVERSORG.	8 Einlassstutze (Saugstutze)
4 Kontakte zum Motoranschluss	9 Manometer
5 Einstellschraube des Schaltdrucks	

1. Anwendung

Der PC-15 Automat dient zur Steuerung einer Pumpe durch Ein- und Ausschalten des Geräts. Das Einschalten hängt vom Wasserdruckabfall im Wassersystem unterhalb des an der Maschine eingestellten Mindestdrucks und vom Durchfluss in der Leitung ab, auf der der Automat PC-15 installiert ist. Das Ausschalten hängt vom Wasserflussstoppen in der Leitung ab, auf der der Automat PC-15 installiert ist. Praktisch schaltet das Gerät die Pumpe ein, wenn der Wasserhahn auf ist oder wenn die Sprinkler geöffnet sind, und es schaltet sich aus, wenn der Wasserhahn oder die Sprinkler geschlossen sind. Die Vorrichtung hat die Funktion eines Trockenlaufschutzes (Pumpenbetrieb ohne Wasser), d.h. wenn kein Wasser in der PC-15-Vorrichtung ist, schaltet die Maschine die Pumpe ab und verhindert deren Beschädigung. Das Gerät kann direkt an die Pumpen angeschlossen werden, deren Motoren im Betrieb nicht mehr als 12 A verbrauchen. Bei den meisten einphasigen Motoren verbrauchen weniger als 12 A Motoren mit 1,1 kW und weniger. Das Gerät schützt die Anlage vor Überflutung durch kleine Leckagen. Die Leckage verursacht einen Druckabfall im System, aber das Gerät startet nicht, weil es den Wasserfluss nicht erkennt (bei kleinen Lecks ist der Wasserfluss nicht so gering). Das Gerät ist für den Betrieb mit sauberem Wasser ohne mechanische Verunreinigungen ausgelegt. Die maximale Wassertemperatur sollte weniger als 35 °C betragen.

2. Montage

Das Gerät muss auf der Druckseite der Pumpe in einer horizontalen oder vertikalen Position zwischen der Pumpe und dem ersten Wasserempfänger montiert werden. Achten Sie bei der Montage auf die Richtung des Wasserflusses durch das Gerät. Das Gehäuse ist mit einem Pfeil versehen, der die entsprechende Fließrichtung anzeigt. Wenn das Gerät in einer Anlage arbeiten soll, in welcher der Druck über 10 bar liegt, sollte ein Druckminderer vor dem Gerät installiert werden, um den Druck im Gerät zu senken. Die Verbindung des PC-15 Automaten mit Rohren wird am besten mit Teflonband verdichtet.

Der Schaltdruck des Gerätes wurde werksseitig auf 1,5 bar eingestellt. Wenn Sie den Druck ändern möchten, verwenden Sie die Einstellschraube unter dem Gehäuse. Wenn Sie entsprechend dem Zeichen + drehen, steigt der Schaltdruck, wenn Sie entsprechend dem Zeichen - drehen nimmt der Schaltdruck ab.

Beachten Sie beim Einstellen des Schaltdruckes, dass der Schaltdruck mindestens 0,6 bar niedriger sein muss als der maximale Druck, den die Pumpe erzeugt.

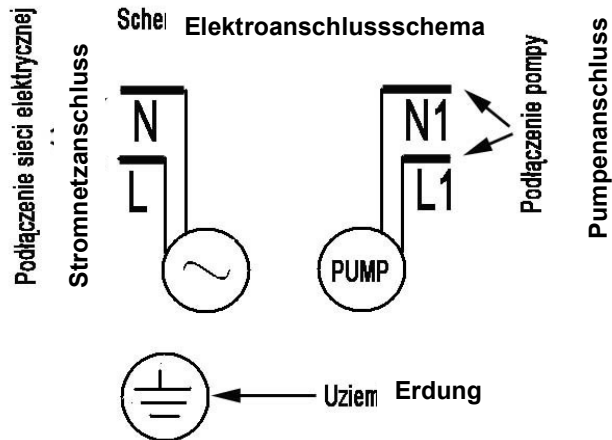
Wegen möglicher Interferenzen zwischen Pumpe und Gerät sollten keine Rückschlagventile verwendet werden.

Achtung! Das Gerät darf nicht durch ein äußeres, starkes Magnetfeld beeinflusst werden. Alle Magnete sollten mindestens 25 cm vom Gerät entfernt sein.

3. Elektroanschluss

Entfernen Sie vor dem elektrischen Anschluss die Abdeckung des Automaten. Verwenden Sie die Öffnungen im Gehäuse und stecken Sie das Netzkabel und das Pumpenkabel in das Gehäuse durch die Öffnung rein. Ziehen Sie die Kabelverschraubungen fest, um zu verhindern, dass Wasser entlang der Kabel in das Gerät eindringt. Verwenden Sie zum Kabelanschluss die mitgelieferten Kabelendungen, die beim Anschluss an das Kabel über die Kontakte des Geräts gezogen werden. Das grün-gelbe Kabel ist die Erdung.

Das Gerät muss man laut des folgenden Schemas anschließen:



Das Gerät muss an ein Stromnetzwerk mit einer aktiven Erdung angeschlossen sein.

Der Hersteller und der Garantiegeber sind von jeglicher Haftung befreit, wenn das Gerät ohne ordnungsgemäßer Erdung angeschlossen wurde.

Die elektrische Installation, die die Pumpe mit Strom versorgt, sollte mit einem Differenzstromschalter mit Einschaltstromstoß ausgestattet sein, der nicht mehr als 30 mA beträgt. Der Hersteller und der Garantiegeber sind von jeglicher Haftung für Schäden befreit, die durch die Stromversorgung der Pumpe an Personen oder Sachen verursacht werden, unter Umgehung des entsprechenden Schalters.

4. Erste Inbetriebnahme

Füllen Sie das Saugsystem und die Pumpe mit Wasser. Drehen Sie den Wasserhahn auf. Schließen Sie das Gerät an das Stromnetz an. Wenn sich das Gerät nicht einschaltet oder wenn es beim Wasseransaugen ausschaltet, drücken Sie die Taste RESET (RESTART) am Pumpengehäuse. Das Gerät startet den Pumpenmotor neu. Wenn das Wasser normal angesaugt wird, können Sie die Wasserhähne abdrehen. Das Gerät sollte die Pumpe ausschalten. Das Gerät wird mit einer Verzögerung von 7-15 Sekunden in Bezug auf das Schließen des Durchflusses ausgeschaltet.

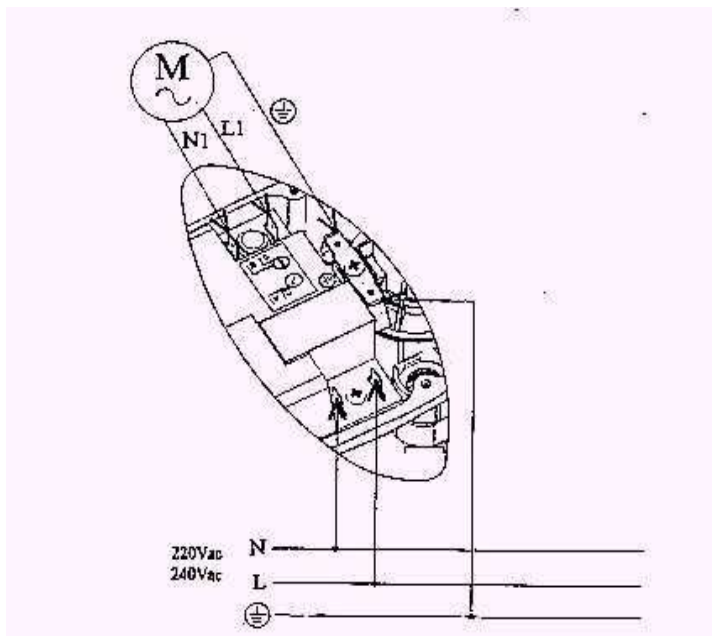
5. Notausschaltung wegen Trockenlaufs

Wenn während des Betriebs im Brunnen kein Wasser mehr vorhanden ist, schaltet der PC-15 die Pumpe aus. Die "Failure -Fehler" -Lampe leuchtet auf dem Gerätegehäuse auf. Neustart der Pumpe - siehe Punkt 4.

6. Mögliche Probleme und ihre Lösungen

PROBLEM	MÖGLICHE URSACHEN	LÖSUNG
Die Pumpe schaltet sich ein und aus, ohne Wasser aufzunehmen	Undichtheit im Hydrauliksystem	Überprüfen Sie die Dichtheit aller Rohrleitungen und Anschlüsse
Eine Notausschaltung (Trockenlauf) tritt auf, obwohl Wasser in der Rohrleitung ist	Schaltdruck (Einstellschraube 5) zu hoch eingestellt	Einstellschraube (5) in Richtung - drehen. Drücken Sie die RESET-Taste. Überprüfen Sie, ob das rote Licht (2) noch leuchtet, wenn die Pumpe ausgeschaltet wurde
Nach dem Ausschalten schaltet sich die Pumpe nicht ein	<ol style="list-style-type: none"> 1. Probleme mit der Stromversorgung. 2. Zu hoher Druck auf der Druckseite 3. Pumpenausfall 4. PC-15 Automatenausfall 	<ol style="list-style-type: none"> 1. Überprüfen Sie die Stromversorgung 2. Drehen Sie die Einstellschraube (5) in Richtung des + Zeichens, um den Schaltdruck zu erhöhen. 3. Überprüfen Sie die Pumpe 4. Nehmen Sie Kontakt mit dem Garantiegeber auf
Die Pumpe schaltet sich nicht aus	<ol style="list-style-type: none"> 1. Große Undichtheit im Hydrauliksystem 2. PC-15 Automatenausfall 	<ol style="list-style-type: none"> 1. Überprüfen Sie die Dichtheit des Hydrauliksystems 2. Nehmen Sie Kontakt mit dem Garantiegeber auf

7. Kabelanschlussschema



8. Technische Daten

Stromversorgung ~ 220-240V AC ($\pm 10\%$) 50 / 60Hz

Max. Strom des Motors 12A

Einstellbereich des Schaltdruckes 1-3.5 bar.

Max. zulässiger Druck 10 bar.

Max. Wassertemperatur 55 ° C

Druck-/Saugstutzen 1 " / 1"

Schutzart IP65

Typ (gemäß EN60730-1) 1.B

Manometer Ø40mm, 0-10bar, 1/8 "BSPT